



560066 (CAP118DGA3PH)

Distributeur de glace à
l'italienne et yaourt glacé
CAPRI 13 L + 1,95 L -
Commande électronique -
Système à gravité

Description courte

Repère No. _____

Distributeur de glace à l'italienne et de yaourt glacé avec une capacité de réservoir de 13 L et un volume de cylindre de 1,95 l, 1 saveur. Production 240 cônes / heure (75gr). Commande numérique et panneau à écran tactile. C'est un appareil de comptoir avec système d'alimentation par gravité. L'agitateur de réservoir et le bac de récupération en acier inoxydable sont inclus. Refroidissement par air qui ne nécessite aucun raccordement à l'eau, ce qui réduit les coûts d'exploitation et est facile à installer.

Caractéristiques principales

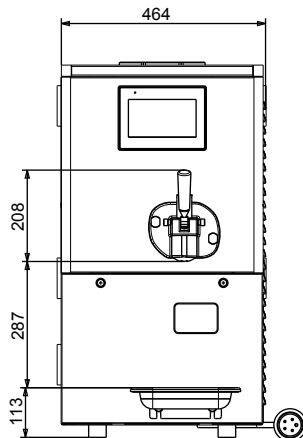
- La machine à gravité est extrêmement facile à utiliser, à nettoyer et à entretenir. Permet d'avoir un goût plus intense pour les sorbets.
- Distributeur de glace italienne et yaourt glacé de comptoir avec système d'alimentation par gravité. Distribue une saveur.
- [NOT TRANSLATED]
- Commande électronique avec écran tactile
- La machine est équipée d'un agitateur de réservoir et d'un bac de récupération en acier inoxydable

Construction

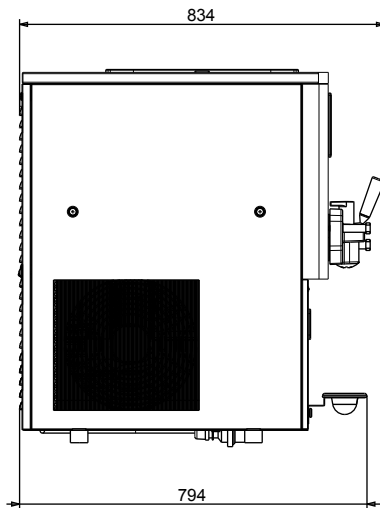
- Respectueux de l'environnement : R452a comme gaz réfrigérant.
- Système de refroidissement par air ne nécessitant aucun raccordement à l'eau, ce qui signifie de faibles coûts d'exploitation et une installation facile.

APPROBATION: _____

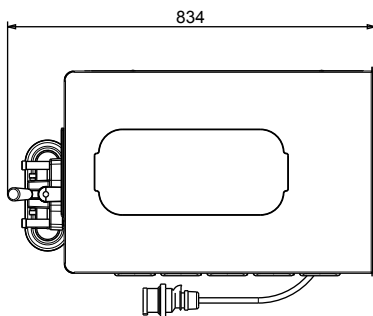
Avant



Côté



Dessus



Électrique

Voltage :

560066 (CAP118DGA3PH) 380-400 V/3N ph/50 Hz

Puissance de raccordement 2 kW

Informations générales

Largeur extérieure 465 mm

Profondeur extérieure 831 mm

Hauteur extérieure 846 mm

Poids net : 120 kg

[NOT TRANSLATED] 1,95 l

[NOT TRANSLATED] Gravity

[NOT TRANSLATED] 1

[NOT TRANSLATED] 13 l

Type de prise IEC/EN 60309-1/2

Données de refroidissement

Température de fonctionnement mini : 20 °C

Température de fonctionnement maxi : 36 °C

Durabilité

Type de fluide réfrigérant : R452A